

## 主要设备一览表

●标准配置 ○可选装备

分类	设备	SK550XD-11E
发动机	ISUZU 6WG1	●
	DPF排气系统	●
	交流发电机 24 V/90 A	●
	启动电机 24 V/7 kW	●
	电池 2 x 12 V(200 Ah)	●
	风扇吸入式冷却系统(带反转功能)	●
	自动怠速功能	●
	自动怠速停机功能	●
液压系统	H/S/E模式	●
	增压功能(37.8 MPa)	●
	释压功能	●
	自动预热系统	●
	液压油 VG46	●
配管	标准配管	●
	破碎锤配管	○
驾驶室	空气悬浮座椅	●
	10英寸彩色显示屏	●
	LED门灯	●
	空调	●
	FM/AM蓝牙TM收音机	●
	雨刮	●
	24V电源	●
	照明	LED工作灯5个; 大臂2个, 上车架1个, 驾驶室顶2个
工作装置	SHD 大臂(7.00 m)	○
	ME 大臂(6.50 m)	●
	ME 大臂(6.50 m)※带油缸防护网	○
	SHD小臂(3.00 m)	○
	ME小臂(3.00 m)	●
配重	增量配重(10,300 kg)	●
底盘	600 mm 等高两齿履带	●
	强化型履带校正器	●
	下车架护板	●
安全装置	泵紧急模式(KPSS 释放开关)	●
	应急油门旋钮	●
	下降工作装置用紧急手动阀	●
	驾驶室顶部防护	●
	驾驶室下部防护网	●
	驾驶室上部防护网	○
	后方摄像头	●
	270° 环视系统	○
	显示屏上的安全带指示灯	●
扶手	●	
其他	柴油加油泵	○
	探望系统2.0	●

注释: 蓝牙™是蓝牙技术联盟(BluetoothSIG)的商标。

### 免责声明:

本书仅作为介绍产品的资料, 所记载的信息和材料, 包括文字、数据、图片、或其它项目-均有可能与所销售的产品实物产生不一致, 不能将本书作为产品式样的依据, 购买产品时应以交付的实物为准。如产品的式样或配置发生变更恕不另行通知。本公司将尽量避免本书发生错误但并不保证这些信息和材料的绝对准确性、充分性、可靠性或完整性, 且对此并未做出任何种类的(默示、明示或法定的)保证, 并明示地否认就这些信息和材料的错误或遗漏承担责任。此免责声明在法律的许可的最大范围内有效, 本公司拥有最终解释权。

### 神钢建机(中国)有限公司

地址: 四川省成都市龙泉驿区经开区南四路699号

电话: 028-88423593

网址: www.kobelco-jianji.com

联络地址:



官方主页



官方微信号



官方抖音号



神钢建机在线  
APP








Performance  Design

PERFORMANCE — 强劲动力和更快速度，提供更高的效率和生产性。

DESIGN — 以人为本，追求极致的舒适操作体验。

两者融合，实现全新价值。我们追求独一无二、无与伦比，让您一“用”倾心。

— 神钢将以此为目标，从不妥协，迎接每一个挑战。

**EVOLUTION**

拓无尽 驭不凡



## 追求极致的性能体验

### 全新液控系统及大功率发动机

配备全新液控系统，功率和流量配比更优化，采用大功率发动机，动力澎湃，实现50T级所追求的高产能。

五十铃 6WG1

》》》 发动机功率

**348kW / 1,800 min<sup>-1</sup>** (ISO 14396)

》》》 小臂挖掘力

**提升20%** (与SK500XD-10非增压状态比较)

》》》 挖掘量

**提升34%\*** (SK550XD-11E的ME式样与SK500XD-10的SHD式样比较)

最大可配3.4m<sup>3</sup>挖斗\*

\* 以上数据是特定条件下的测试值，仅供参考。  
在不同的作业现场或运转条件下可能会产生差异。



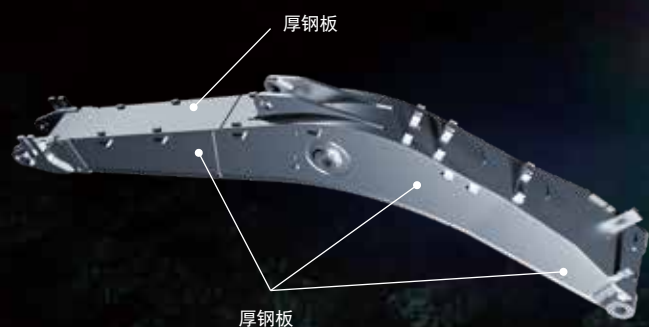


# 全新矿山型工作装置，不负信赖



## 全新强化型小臂，大幅提高耐久性

增大小臂销轴直径，加强带耳轴座，提升小臂根部的boss材质，提高小臂的耐久性，承受更严酷工况的考验。此外，由于销直径变大，可以使用更粗的销轴。即使在恶劣的现场也能承受震动，从而实现更强大的挖掘作业。



## 大幅提升大臂的耐久性

面向矿山挖掘的大臂截面形状，提高了大臂的刚性。能够承受激烈的挖掘和强力的撞击。



## 强化型上车架，抵御各种可能的冲击

上车架设置防撞梁，可以有效抑制因外部冲击引起的车架变形。另外，为了保护机体在行驶时免受意外撞击，增加底部盖板的板厚、提高强度。



## 更强下车架，无惧恶劣工况

强化型导向轮车架梁、增强履带校正框，防止石头碰撞或侵入造成变形。采用双支撑托链轮，尺寸更大。在提高刚性和强度的同时，有效防止履带链节脱落。





# 破碎锤式样全面强化

## >>> 流量

提升**40%**\*  
(与SK500XD-10比较)

以上数据是特定条件下的测试值, 仅供参考.\*

## >>> 主系统压力

提升**9%**  
(与SK500XD-10比较)

全新机型采用了破碎自动升压功能

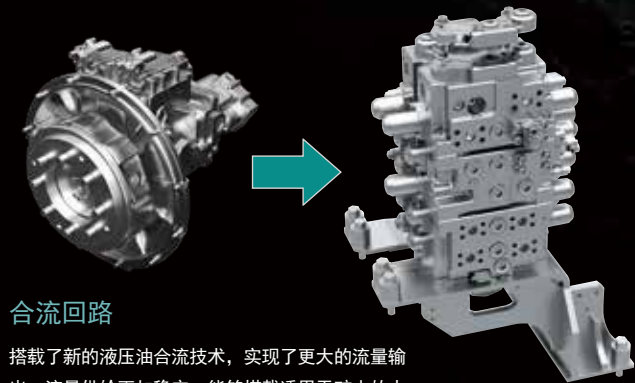
液压油量大幅提升, 破碎性能得到大幅提升。

增压时: 37.8MPa



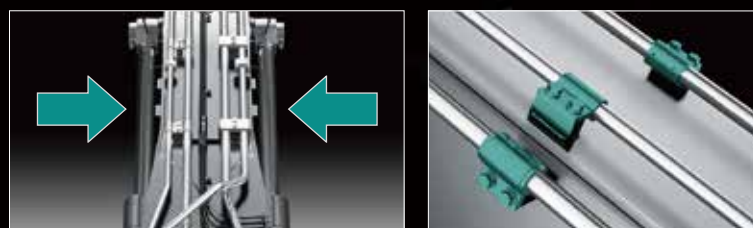
### 全新破碎锤配管

优化破碎锤配管布局, 减少压损阻力, 管路的耐久性得到了提升。



### 合流回路

搭载了新的液压油合流技术, 实现了更大的流量输出, 流量供给更加稳定, 能够搭载适用于矿山的大型破碎锤 (最大可适配 210mm)。



### 新的配管构成

全新设计的配管管夹及支座, 更适应高强度破碎作业工况。

## 适应高强度的破碎作业

破碎锤专用散热回路, 独立液压散热系统, 有效降低液压油的温度, 防止因过热造成的液压系统故障, 使机器保持良好的工作状态。





## 简约优雅的设计，追求极致

对功能美学的追求，催生了全新的室内设计。

### 功能旋钮

将多种操控统合到功能旋钮上，操作更简洁。即使戴着手套也可以毫无压力地进行各种操作。

### LED背光灯

开关和表盘配置了LED背光，夜间画面清晰明亮，营造出高品质氛围。



## 令人难忘的舒适体验

### 空气悬架座椅

采用欧洲知名品牌 Grammer 公司的空气悬架座椅。可以根据体型进行精细调整，保持更舒适的姿势。座椅带加热和可调节腰部支撑功能。



### 后侧空调出风口

环绕立体式空调出风设计，提供舒适的操作环境。

### LED室内灯

当驾驶室门打开或钥匙开关OFF时，LED室内灯会自动打开，保障夜间也能安全进出驾驶室。





KOBELCO



## 增强可视性，保障作业安全

### 10英寸超大型彩色液晶显示屏

超大屏幕，操作简洁明了，目视效果好。车载摄像头画面更直观，更安全。此外，操作页面便于查看。



后视摄像头 (标配)  
270° 环视系统/后方·右侧摄像头 (可选)

右侧摄像头和后方摄像头的影像一起显示在大型彩色显示屏上。可以根据需要选择右侧摄像头的正对，右方角度，右/后俯瞰和270° 环视视图。



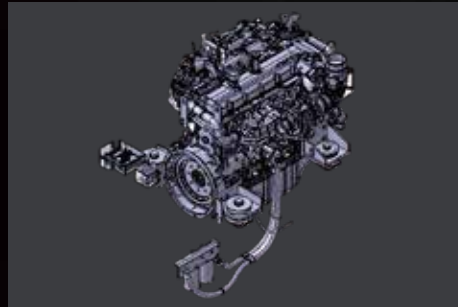
屏幕显示与功能旋钮联动  
只需左右转动功能旋钮，轻轻按下即可进行确定。



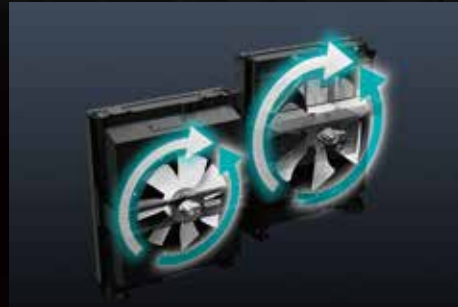
## 有效维护保养，确保良好状态



维护工作轻松  
无需添加尿素



防止堵塞  
反向风扇



提高安全性、易于维护  
机体上部维修保养



保障工作人员对发动机室进行维护时的作业空间。降低台阶，便于上下，作业姿势舒适，发动机罩易于开关。

缩短作业时间  
便于清扫



空气滤清器（双滤芯式）

点检、维护更舒适、方便  
地上维修保养

需进行日常检修、定期维修保养的部位，大多设定在触手可及的地方。



右侧

- ① 机油滤芯
- ② 油水分离一体型燃料滤芯
- ③ 液压泵泄放滤芯
- ④ 先导油滤芯



台阶/扶手

## 支撑高耐久的预防保护系统

### 神钢远程智能管理系统“探望系统2.0”

神钢探望系统利用卫星通信和互联网数据，让您实时掌握机器的操作时间，位置，工作状况等信息，并可以远程获取油耗以及机器维护状态，获得了国家非道路远程监控平台认证及备案，让您随时掌握您的机器，更安心。

### 探望系统的功能

- ① 24小时监控，随时随地查询。

全天候监控，客户可通过神钢建机APP远程查询机器的位置和工作信息，随时随地了解机器的实时状态。



24時間机器情况监视

- ② 故障停机时间更短

及时了解机器健康状况，万一发生故障时，可以第一时间收到提醒。并可通过神钢建机APP立即发出维修要求，更大限度地缩小故障停机时间。



故障报警

- ③ 设备管理更便捷

极大方便同时拥有多台设备的客户以及大型施工单位对设备的管理。



多台设备

- ④ 工作日志，方便管理及查看

可生成每日/周/月日志报告，用于设备的管理以及帮助您的决策制定。



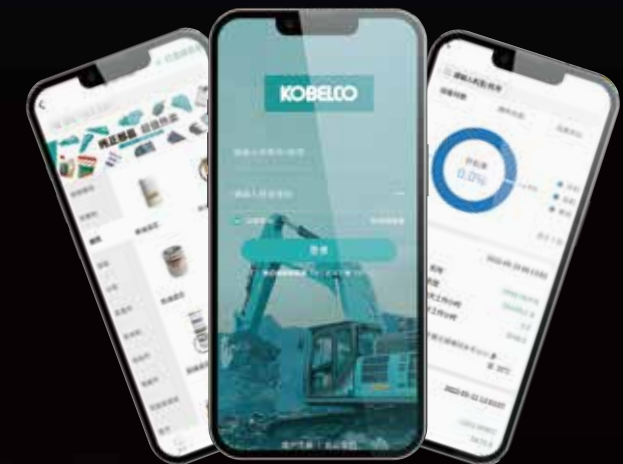
电子围栏

- ⑤ 电子围栏，更安全

根据区域设定功能，当机器驶出设定的区域时，可通过神钢建机APP发出警报。

### 神钢建机在线APP 您的一站式用机服务平台

神钢建机在线APP是一款智能化综合性服务平台，以神钢强大的技术力量为支撑，通过整合全国经销商、维修厂等渠道资源，构建了六大功能板块，全方位打造更加完整的神钢生态，给客户带来更方便、更快捷的服务体验。



### 六大核心功能 想您所想

- ① 更便捷的部品商城
- ② 更全面的设备管理
- ③ 更丰富的产品中心
- ④ 更有趣的神钢课堂
- ⑤ 更方便的设备租赁
- ⑥ 更可靠的二手交易信息

扫描下方二维码下载“神钢建机在线”



iOS

Android  
HarmonyOS



# 技术参数

## 发动机

型号	ISUZU 6WG1
型式:	四冲程, 水冷, 顶置凸轮轴, 6缸垂直直立, 直喷, 内置中冷, 涡轮增压
缸筒数:	6
缸径和冲程:	147 mm x 154 mm
排气量:	15.681 L
额定功率·转速:	348 kW / 1,800 min <sup>-1</sup> (ISO 14396: 不带风扇)
最大转矩:	2,050 N·m / 1,300min <sup>-1</sup> (ISO 14396: 不带风扇)

## 液压系统

液压油泵形式	
型式:	双联可变排量轴向柱塞泵+先导齿轮泵
最大流量:	2 x 370 L/min 1 x 27 L/min
安全阀设定	
大臂、小臂、挖斗:	34.3 MPa (37.8 MPa*)
行走回路:	34.3 MPa
旋转回路:	26.0 MPa
控制回路:	5.0 MPa

\*为增压时的值

## 旋转系统

旋转马达:	轴向柱塞泵马达
旋转速度:	7.5 min <sup>-1</sup>

## 行走系统

行走马达:	两组两档变速柱塞式马达
行走速度:	3.2 / 5.4 km/h
行走牵引力:	409 kN (SAE)
最大爬坡能力:	70 % [35°]

## 驾驶室及操控

驾驶室	
全天候的钢制驾驶室、隔音效果佳、装备有密封硅油减震装置、绝缘地板垫	
操控	
两个行走操作杆及脚踏板	
两个操作手柄控制挖掘和旋转	
旋钮式发动机电子油门	

## 润滑油及加注容量

柴油箱:	720 L
冷却系统:	69 L
发动机机油:	57 L
行走减速齿轮箱:	2 x 11.5 L
旋转减速齿轮箱:	2 x 5 L
液压系统:	370 L 油箱容量 803 L 全系统 (含油箱)

## 操作重量与接地压

在配置标准大臂、3.00m小臂、2.5m<sup>3</sup>挖斗和增量配重时

形态	等高两齿履带	
履带板宽度	mm	600
整体宽度 (不带踏板)	mm	3,350
接地压	kPa	94.3
操作重量	kg	55,100

\*操作重量非铭牌标示重量, 二者可能存在差异。

在配置ME大臂、3.00m ME小臂、3.2m<sup>3</sup>挖斗和增量配重时

形态	等高两齿履带	
履带板宽度	mm	600
整体宽度 (不带踏板)	mm	3,350
接地压	kPa	95.6
操作重量	kg	55,900

\*操作重量非铭牌标示重量, 二者可能存在差异。

## 工作范围

单位: mm

大臂	7.00m大臂	6.50mME大臂
小臂	3.00m小臂	3.00m ME小臂
范围		
a - 最大挖掘半径	11,730	11,600
b - 地面最大挖掘半径	11,500	11,370
c - 最大挖掘深度	7,320	7,310
d - 最大挖掘高度	11,030	10,630
e - 最大倾倒高度	7,630	6,970
f - 最小倾倒高度	3,240	2,500
g - 最大垂直挖掘深度	6,570	5,910
h - 最小前端回旋半径	5,330	5,250
i - 水平挖掘距离	5,100	4,690
j - 2.4 m (8英尺) 平坦地面挖掘深度	7,170	7,170
挖斗容量 ISO标准 m <sup>3</sup>	2.5	3.2

## 挖掘力 (ISO 6015)

单位: kN

小臂长度	3.00m小臂	3.00m ME小臂
挖斗挖掘力	293 (322*)	304 (334*)
小臂挖掘力	245 (270*)	246 (271*)

\*为增压时的值

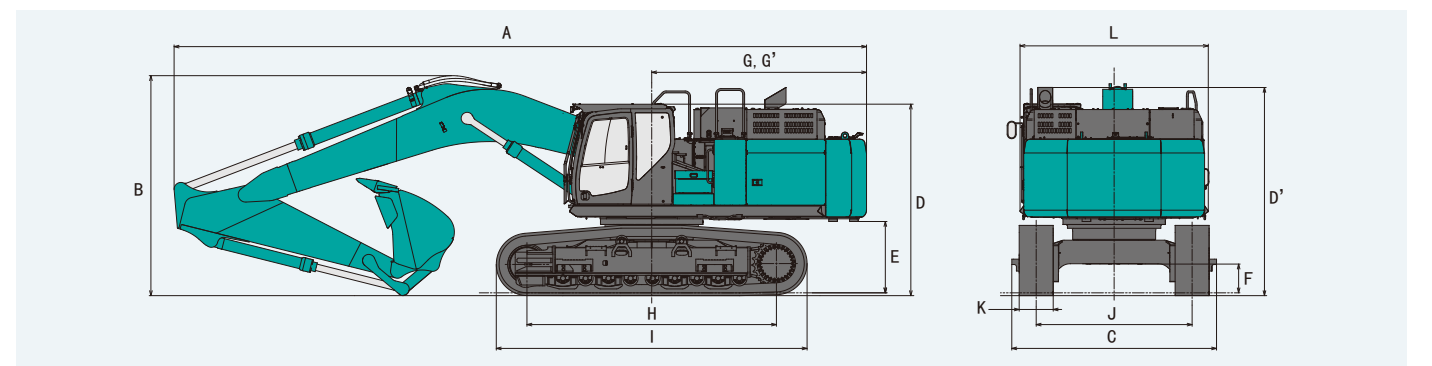
## 整机尺寸

单位: mm

小臂长度	3.00m小臂	3.00m ME小臂
A 整体长度	12,210	12,230
B 整体高度 (至大臂顶部)	3,880	4,320
C 整体宽度	3,610	
D 整体高度 (至驾驶室顶部)	3,380	
D' 整体高度 (至消音器顶部)	3,670	
E 尾部离地间距*	1,260	

F 离地间距*	505
G 后端旋转半径	3,880
G' 从旋转中心到尾部的距离	3,790
H 前后轮中心距	4,400
I 履带长度	5,480
J 轨道间距	2,750
K 履带宽度	600
L 上车架宽度	3,320

\*不包括履带板突出部分。



## 工作装置

挖斗和小臂的配合

用途	反铲挖斗标准作业			
	ISO	2.8	3.2	3.4
挖斗容量:	m <sup>3</sup>	2.5	2.8	3.4
挖斗宽度或切面:	带侧边齿	mm	1,920	1,980
	不带侧边齿	mm	1,820	1,880
斗齿数:		5	5	5
挖斗重量:	kg	2,780	2,720	3,050
配置:	3.00 m 标准小臂	◎	○	×
	3.00 m ME小臂	×	×	◇

◎: 作业对象物料的体积密度小于1.8t/m<sup>3</sup> ○: 作业对象物料的体积密度小于1.6t/m<sup>3</sup> ◇: 作业对象物料的体积密度小于1.5t/m<sup>3</sup> △: 作业对象物料的体积密度小于1.4t/m<sup>3</sup> ×: 不可配置  
\*请客户根据自身工况情况, 合理选择挖斗。